

# Réf. EIH-P

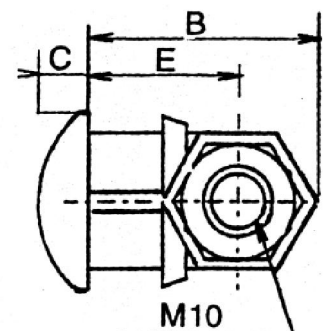


EMBOUT RECTANGULAIRE INSERTION HORIZONTALE FILETÉ  
 RECTANGULAR FERRULE WITH HORIZONTALLY INSERTED THREAD

Article : EIH  
 Matière : Polypropylène

Article	Dimensions D x E	B	C	E	Fixation	Position du tube
EIH	20 x 35	35	5	20	M8	sur champ
EIH	20 x 40	30	5	20	M8	sur champ
EIH	27 x 40	34	7	20	M8 - M10	sur champ
EIH-CH	30 x 50	35	12	25	M10	sur champ
EIH-P	30 x 50	35	12	25	M10	sur plat
EIH-CH	30 x 60	35	14	25	M10	sur champ
EIH-P	30 x 60	35	14	25	M10	sur plat

Face Bombée  
 Face Bombée  
 Face Bombée  
 Face Bombée



**30 x 50**  
**30 X 60**